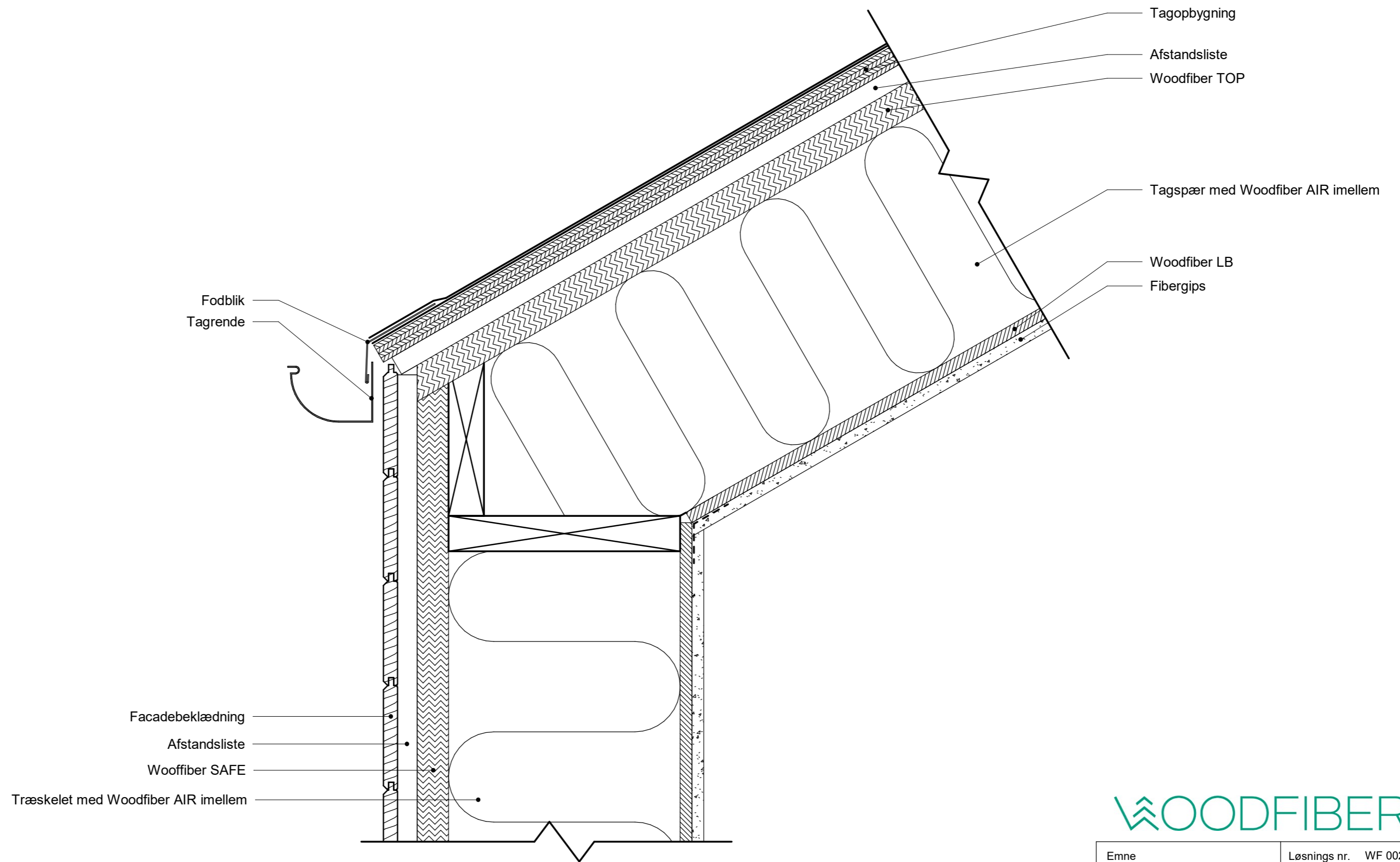


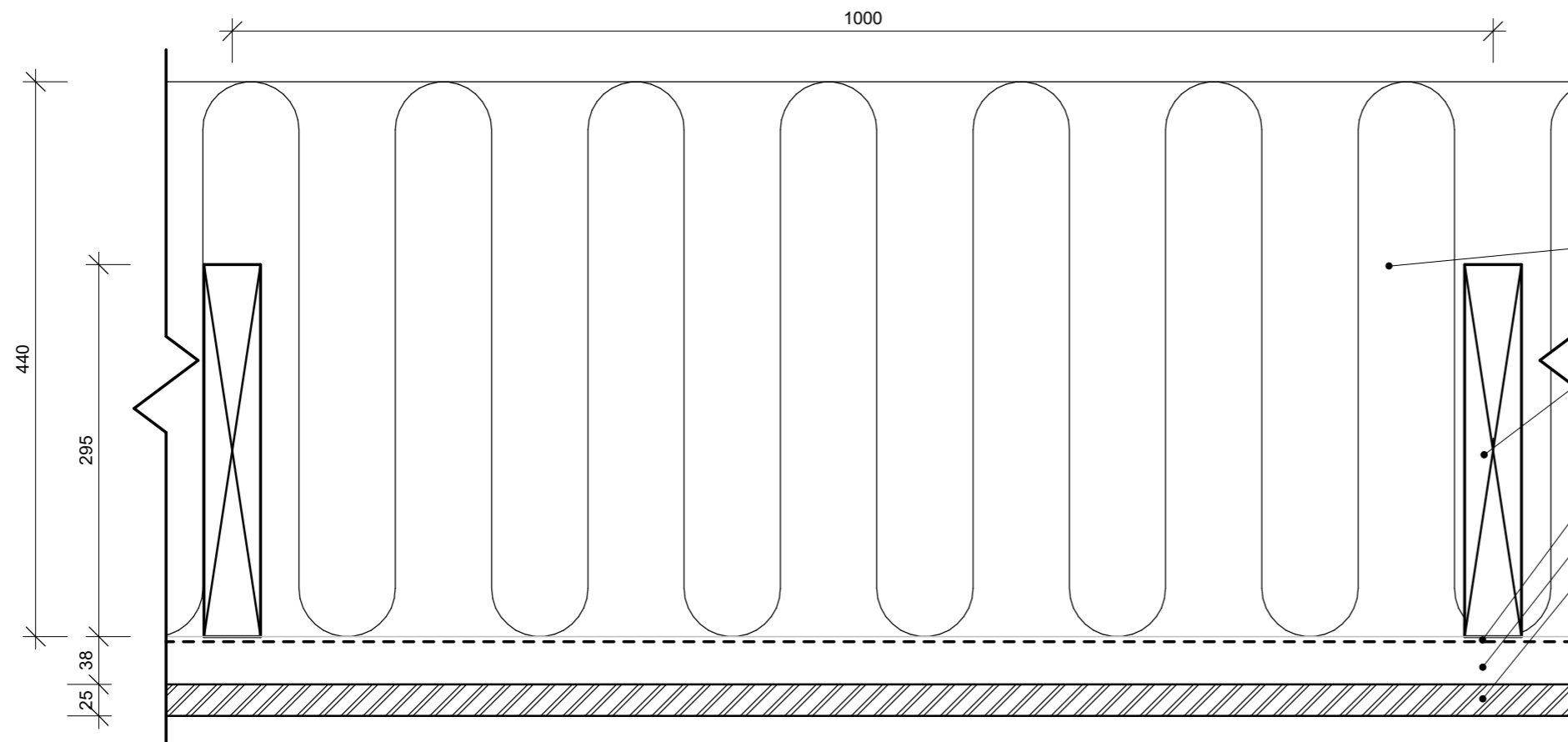
WOODFIBER®

Emne	Løsnings nr. WF 001
Tag	Dato 07-11-2021
Beskrivelse Tagfod med udhæng	

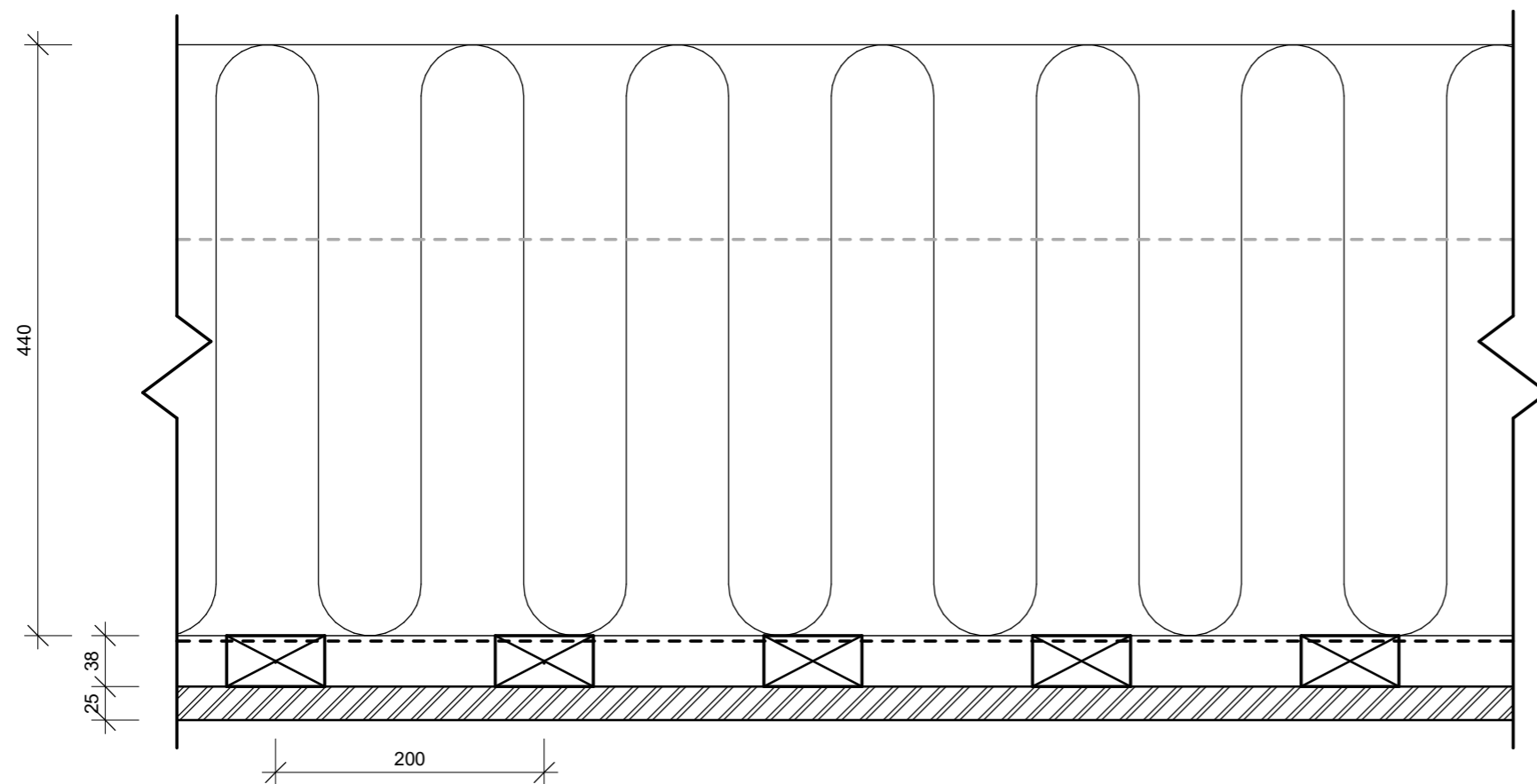


WOODFIBER®

Emne	Løsnings nr.	WF 002
Tag	Dato	07-11-2021
Beskrivelse		
Tagfod uden udhæng		

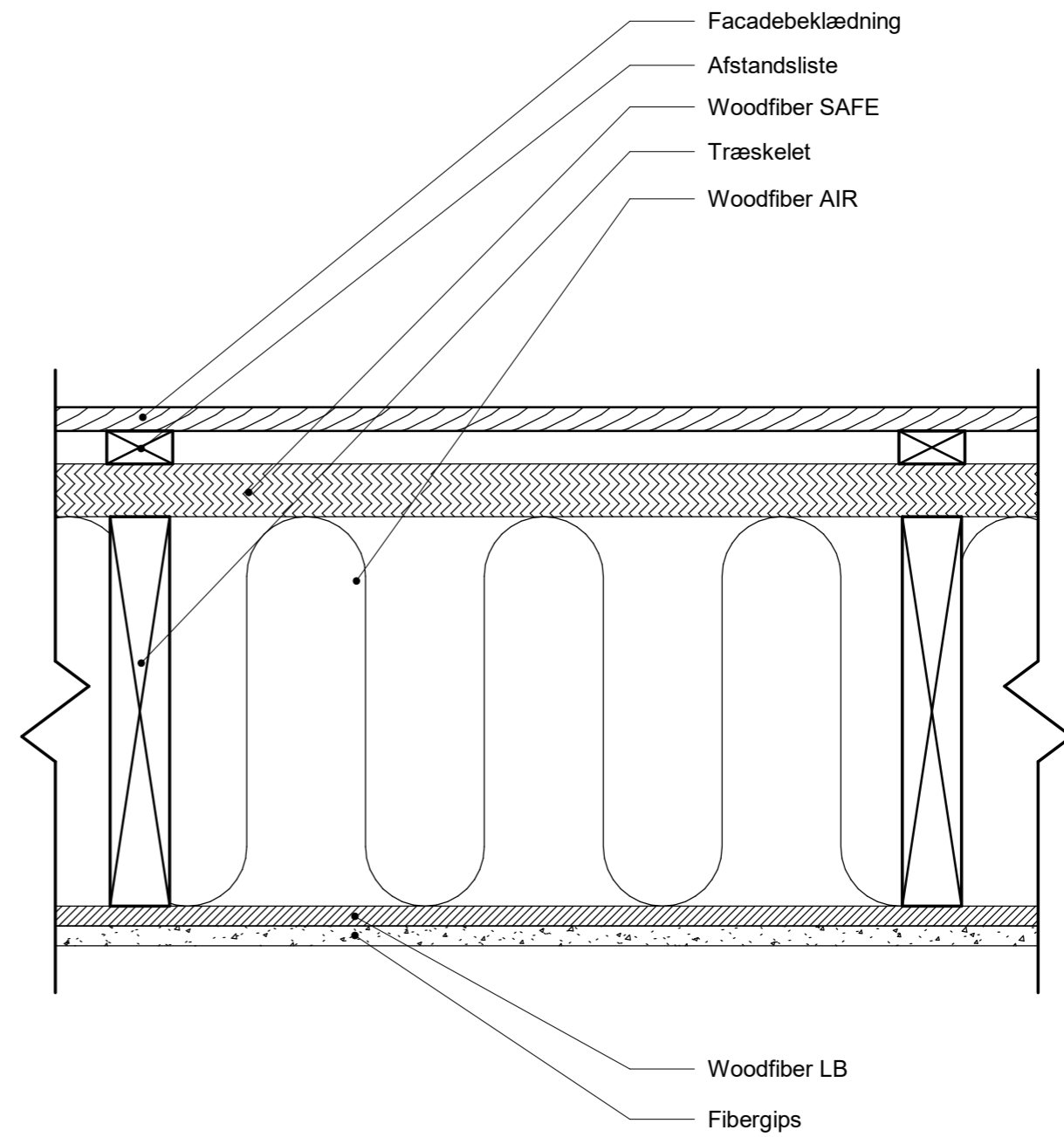
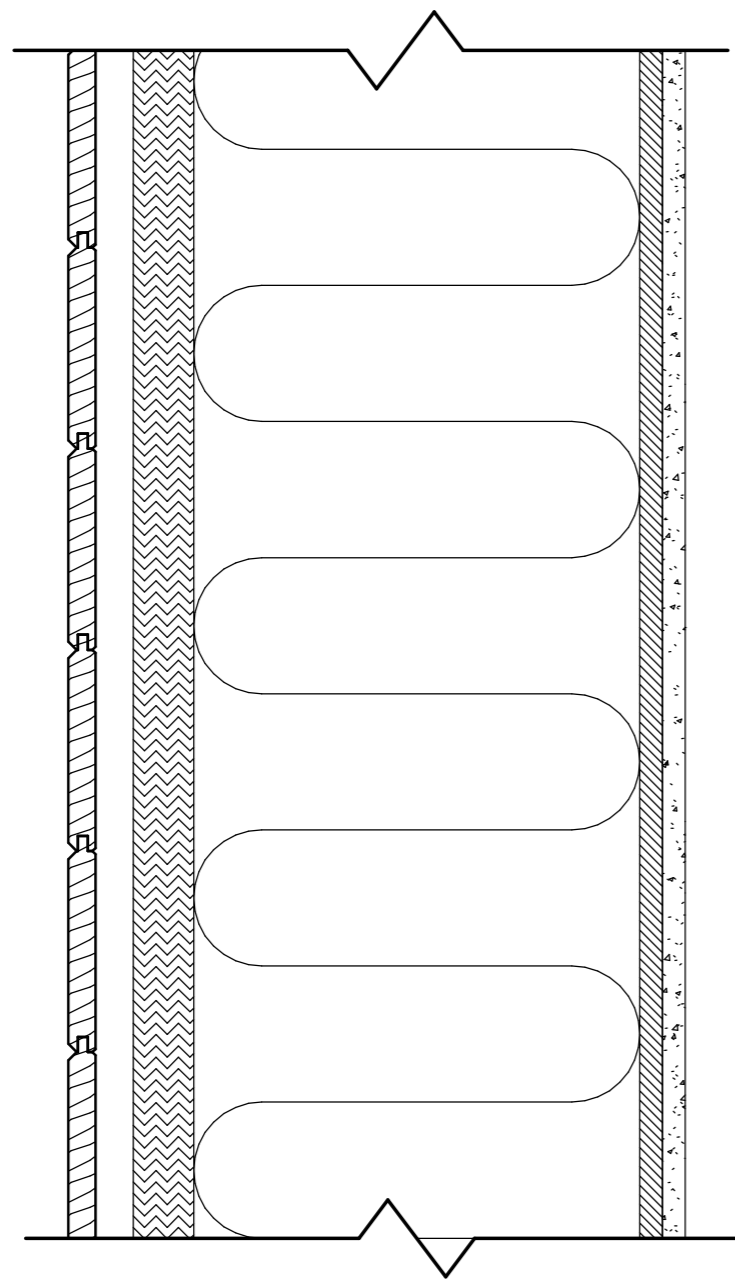


- 440 mm Woodfiber AIR
- 45x295 mm Spær C24 C/C 1000 mm
- Woodfiber DAMPBREMSE
- 38x73 mm Lægter C18 C/C 200 mm
- 25 mm Troldekt



WOODFIBER®

Emne	Løsnings nr.	WF 003
Tag/Loft	Dato	11/16/21
Beskrivelse		
REI 30 godkendt		
Gitterspær tag-/loftskonstruktion		



WOODFIBER®

Emne	Løsnings nr.	WF 101
Væg	Dato	11/16/21
Beskrivelse		
Standard vægkonstruktion		