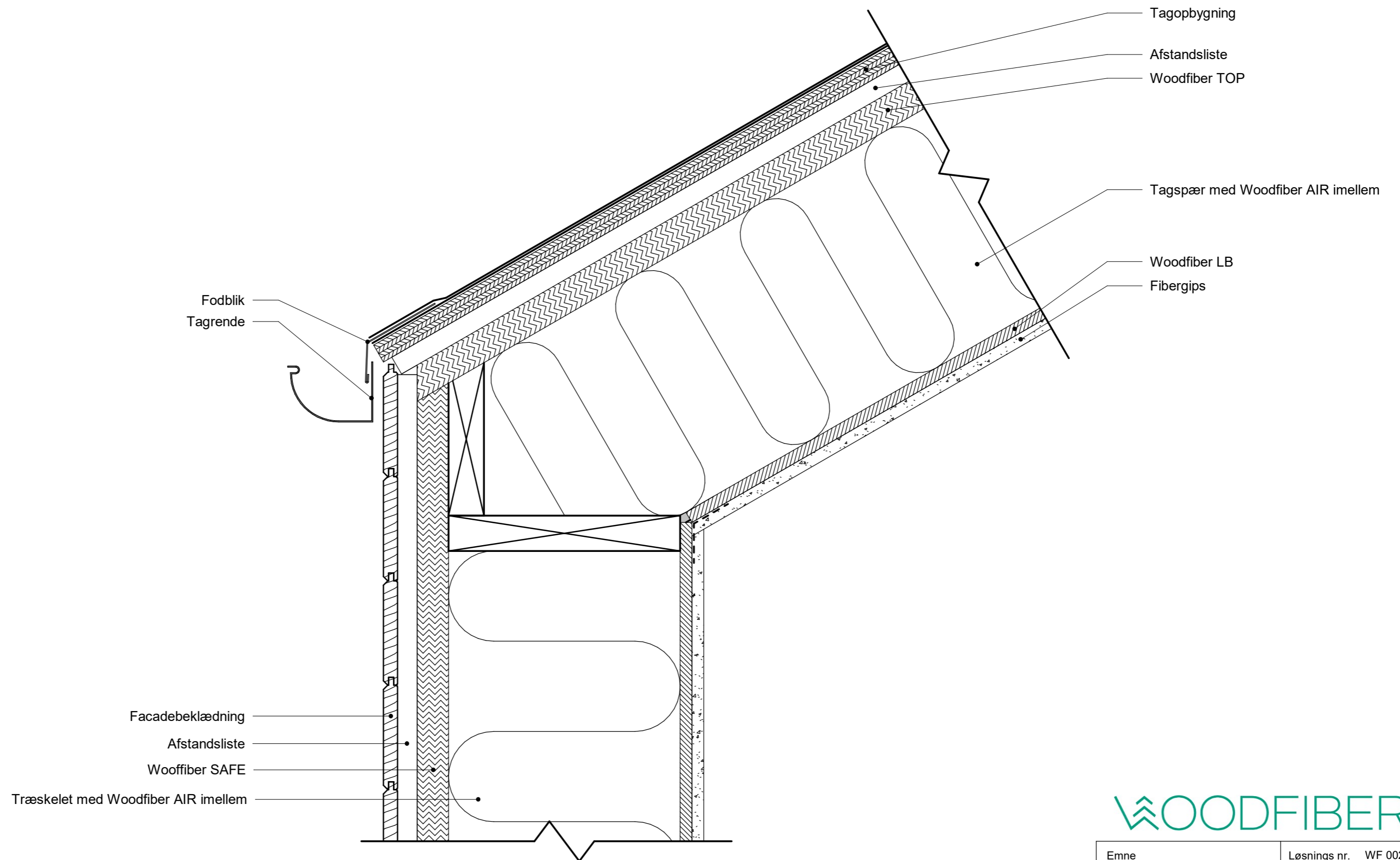


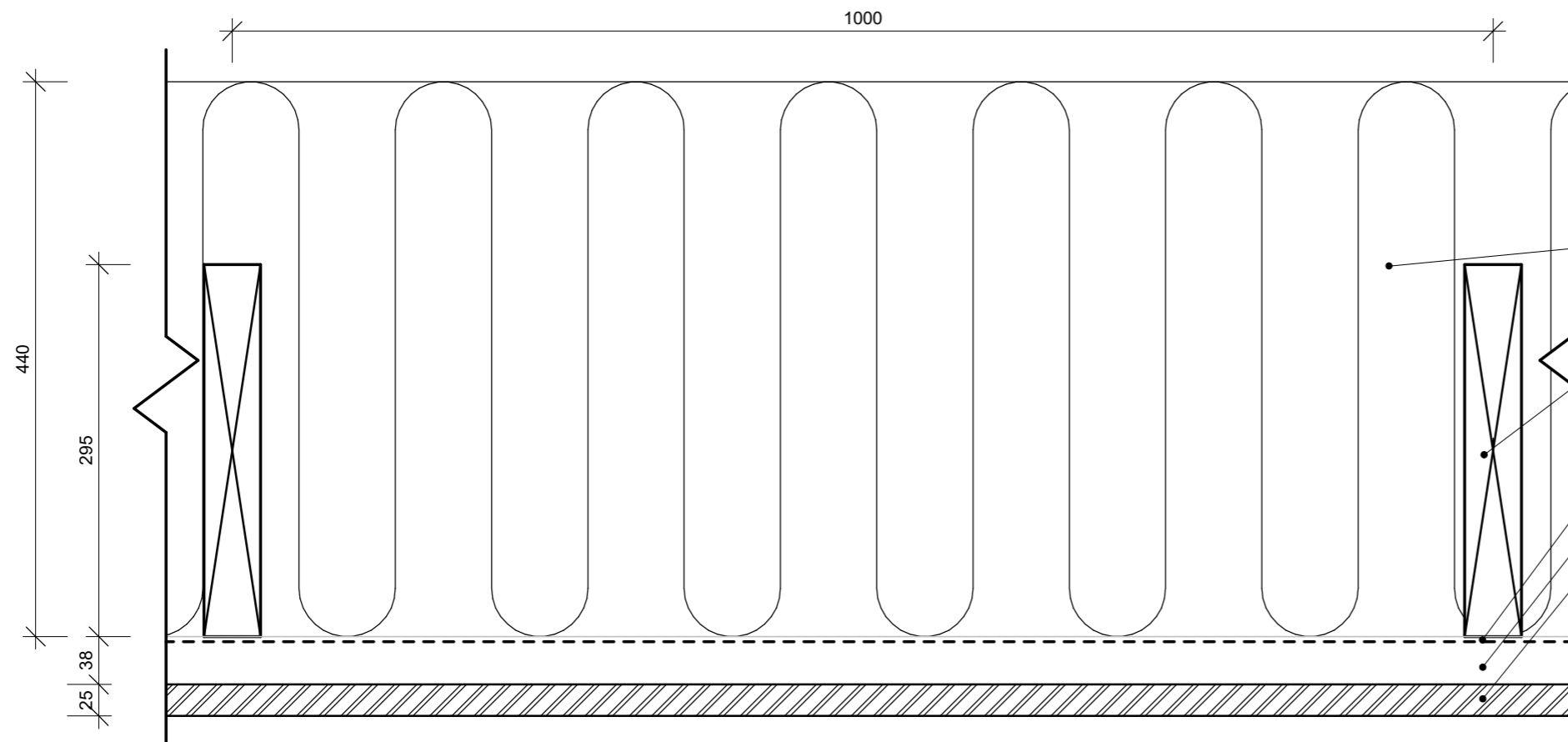
WOODFIBER®

Emne	Løsnings nr. WF 001
Tag	Dato 07-11-2021
Beskrivelse	
Tagfod med udhæng	

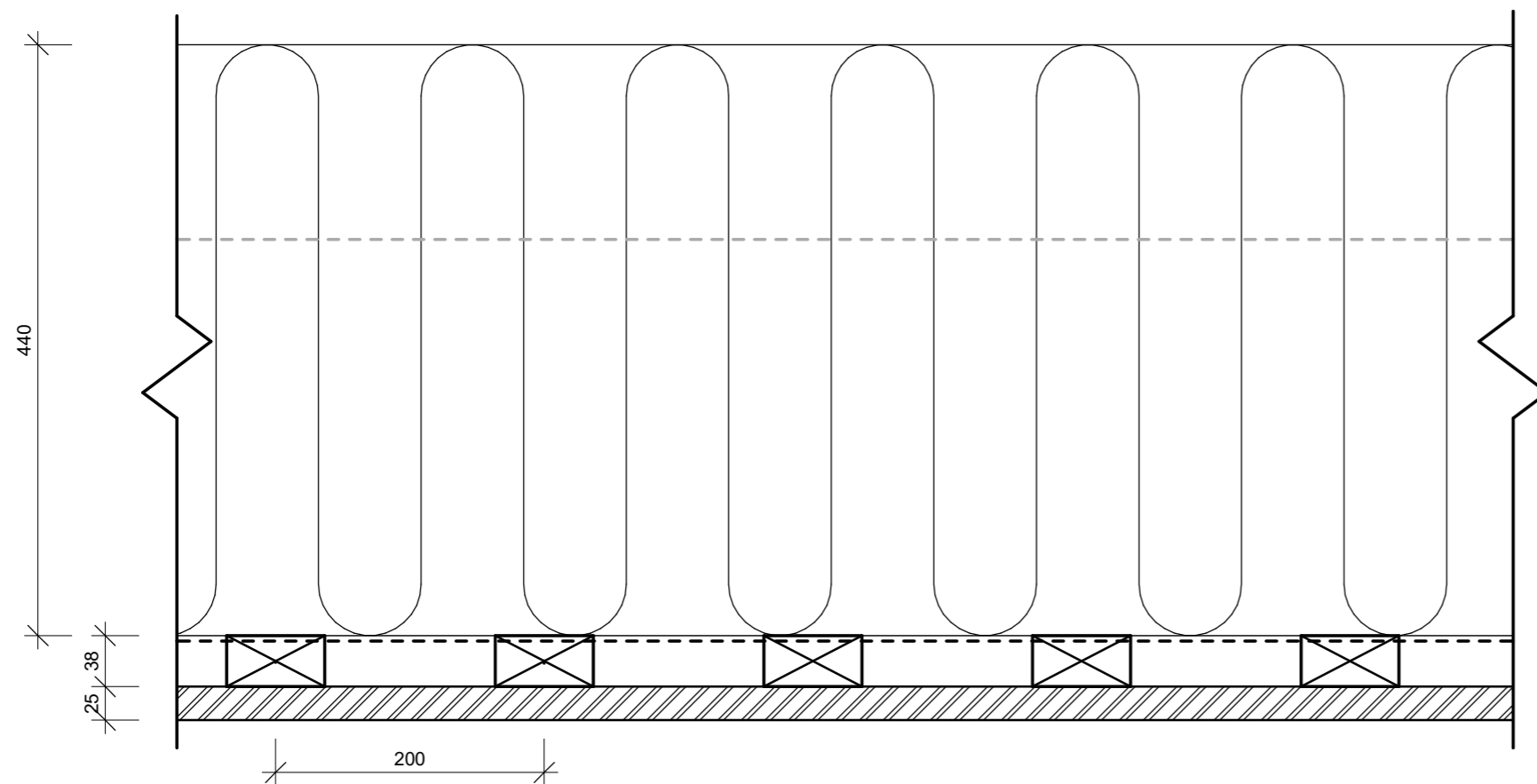


WOODFIBER®

Emne	Løsnings nr.	WF 002
Tag	Dato	07-11-2021
Beskrivelse		
Tagfod uden udhæng		

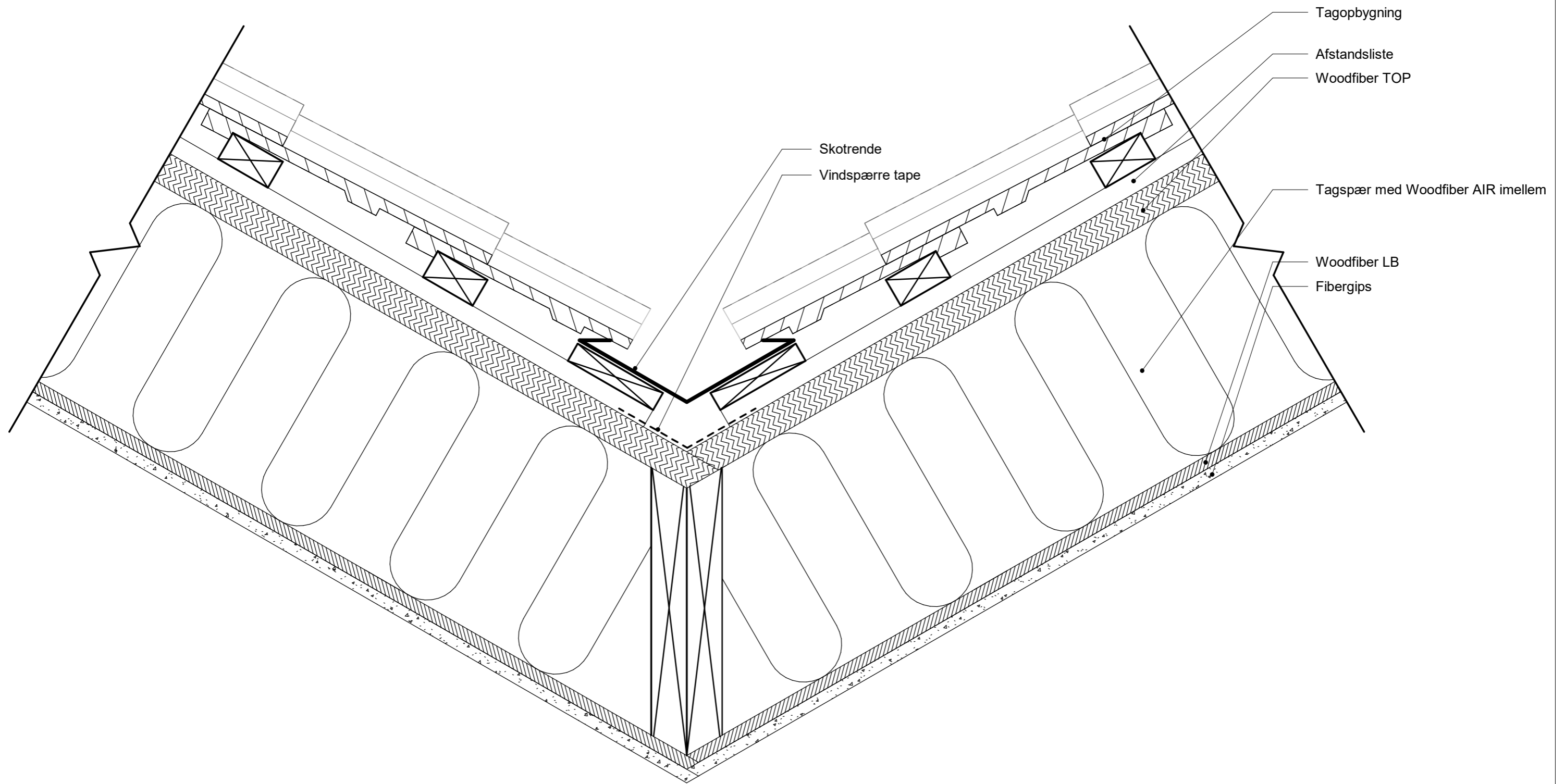


- 440 mm Woodfiber AIR
- 45x295 mm Spær C24 C/C 1000 mm
- Woodfiber DAMPBREMSE
- 38x73 mm Lægter C18 C/C 200 mm
- 25 mm Troldekt



WOODFIBER®

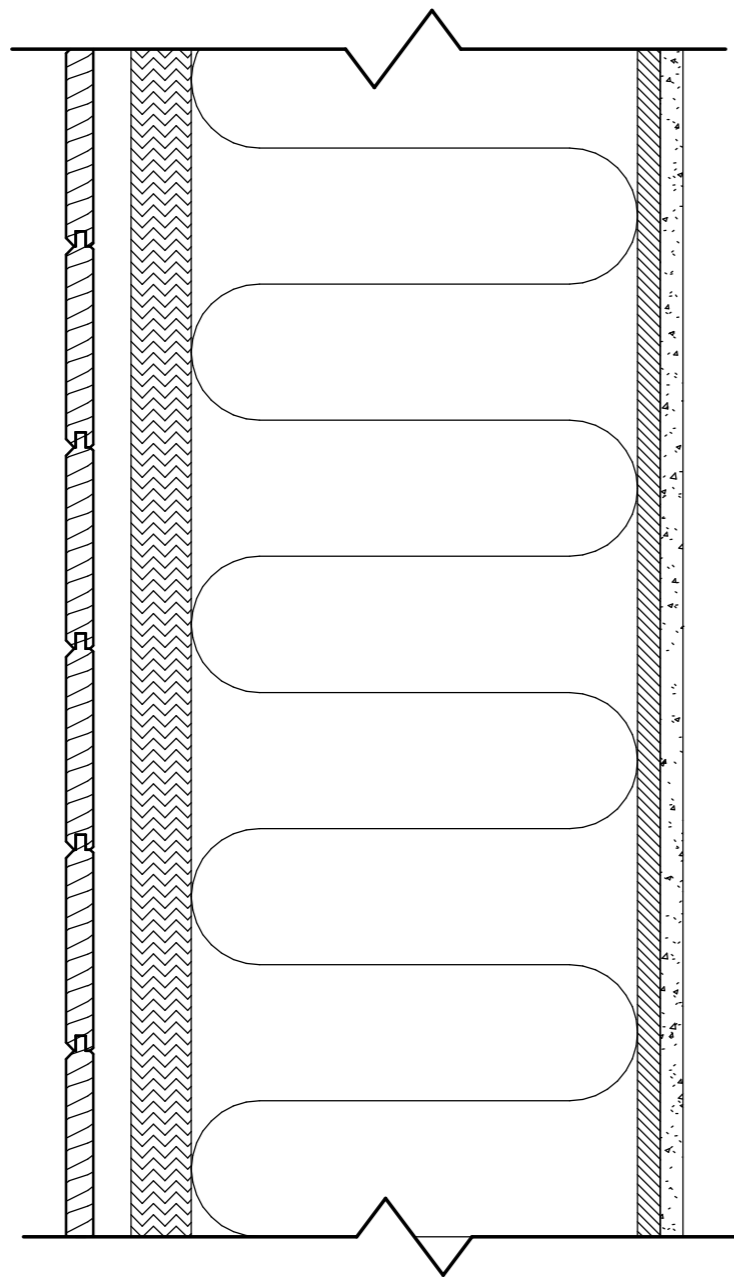
Emne	Løsnings nr. WF 003
Tag/Loft	Dato 11/16/21
Beskrivelse	
REI 30 godkendt	
Gitterspær tag-/loftskonstruktion	



WOODFIBER®

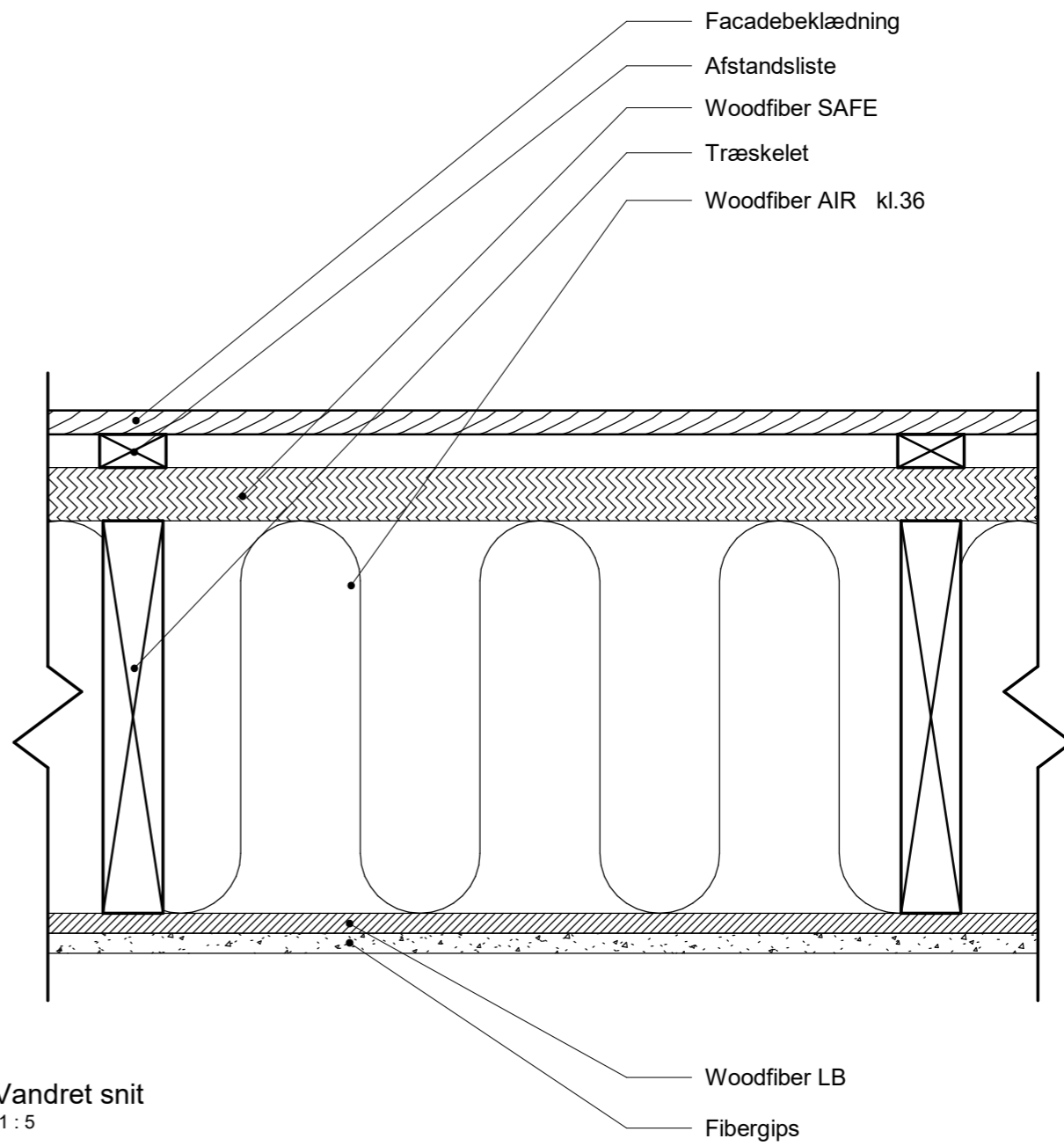
Emne	Løsnings nr. WF 004
Tag	Dato 04/29/22
Beskrivelse Skotrende	

Ude.



Lodret snit
1:5

Inde.



Vandret snit
1:5

Facadebeklædning
Afstandsliste
Woodfiber SAFE
Træskelet
Woodfiber AIR kl.36

Woodfiber LB
Fibergips

WOODFIBER®

Emne Væg	Løsnings nr. WF 101
	Dato 04/06/22
Beskrivelse Standard vægkonstruktion	